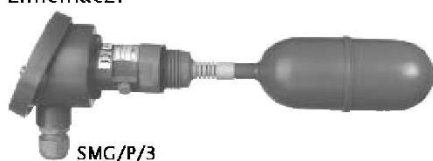


Przełączniki pływakowe SM ...

Wznoszący lub opadający poziom cieczy porusza nieznacznie pływakiem w górę lub w dół.

Ruch pływaka przenosi się na mikroprzełącznik który działa jako przełącznik-zmieniacz.

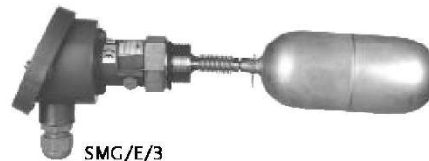
Także w wykonaniu Ex
Szczegółowy prospekt
na zapytanie.



SMG/P/3



SMG/PVDF/3



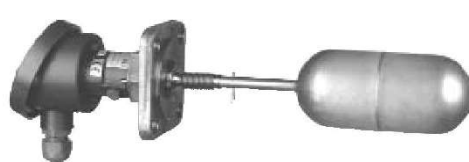
SMG/E/3



SMG/P/3 z czterokątnym przyłączem z PP

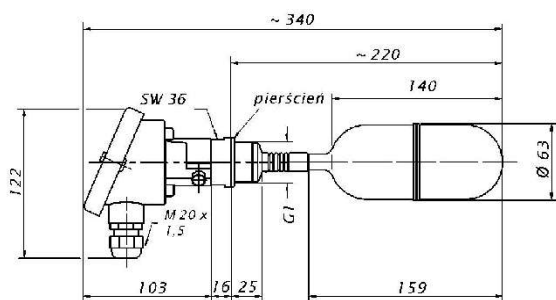


SMG/PVDF/3 z czterokątnym przyłączem z PVDF

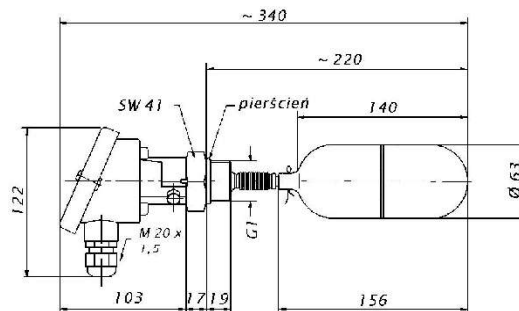


SMG/E/3 z czterokątnym przyłączem ze stali nierdzewnej z horyzontalnie przedłużonym pływakiem

Dane techniczne	SMG/P/3	SMG/PVDF/3	SMG/E/3
Zastosowanie	Zastosowanie do max. 250 V między AC/DC 24 V i AC/DC 250 V		
Napięcie załączania	między AC 20 mA i AC 5 (1) A		
Prąd załączania	ew. między DC 20 mA i DC 100 mA		
Pobór mocy	max. 1 000 VA		
Zasada działania	mikroprzełącznik wolny od potencjału		
Materiał kołnierza elastycznego	PP	PVDF	stal nierdzewna
Materiał pływaka	PP	PVDF	stal nierdzewna
Wymiary pływaka	pływak cylindryczny $\varnothing 63$ mm x 140 mm długości		
	na życzenie: pływak kulowy $\varnothing 85$ mm	—	na życzenie: pływak kulowy $\varnothing 95$ mm
Na życzenie: przedłużacz do pływaka	—	—	poziomy lub pionowy
Złączka nakręcana	PP, G1	PVDF, G1	stal nierdzewna, G1
Przyłącze	na życzenie: czterokątne przyłącze kołnierzowe z otworem na gwint G1 z PP, PVDF, stali St 37 lub stali nierdzewnej 1.4571		Stal St 37 lub stal nierdzewna
	lub też inne kryzy o dowolnych wymiarach		
Pływak-stopień ochrony	IP 68		
Głowica przyłączeniowa	PP z przejściem kablowym M 20 x 1,5, stopień ochrony IP 54; na zapytanie: głowica z aluminium, stopień ochr. IP 54		
Zabudowa	boczna		
Zakres temperatury pracy	między 0°C i +90°C	między 0°C i +100°C	między 0°C i +100°C
	—	(w głowicy między 0°C i +60°C)	na życzenie: między 0°C i +250°C (w głowicy: między 0°C i +100°C)
	—	na życzenie: między 0°C i +135°C (w głowicy: między 0°C i +100°C)	bez ciśnienia na życzenie: odporność na ciśnienie do 4 bar przy +20°C i $d \geq 1$ (ciśnienie kontrolne: max. 6 bar przy +20°C)
Odporność na ciśnienie	bez ciśnienia		max. 2 bar przy +20°C
Ciśnienie kontrolne	max. 2 bar przy +20°C (bez przyłącza lub z przyłączem ze stali lub stali nierdzewnej; w wykonaniu z przyłączem czterokątnym z PP lub PVDF: 0 bar)		
Możliwości zastosowania	$d \geq 0,7$	tylko dla cieczy o ciężarze właściwym jak niżej $d \geq 0,8$	$d \geq 0,7$ (dane bez przedłużacza dla pływaka)



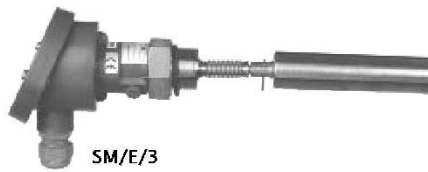
SMG/P/3 i SMG/PVDF/3



SMG/E/3



SM/P/3

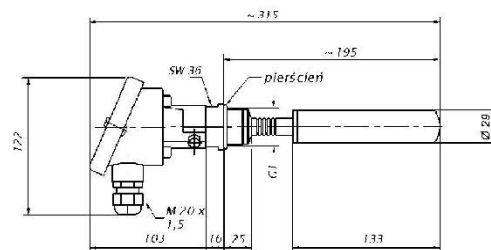


SM/E/3

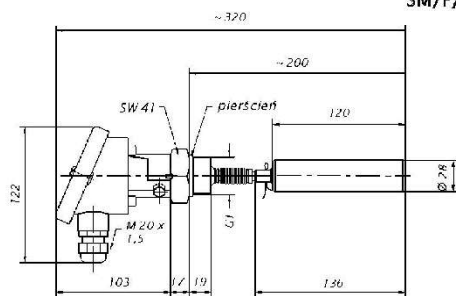


SM/PTFE/3 z czterokątnym kołnierzem ze stali nierdzewnej z okładziną z PTFE na wewnętrznej powierzchni stykającej się z cieczą

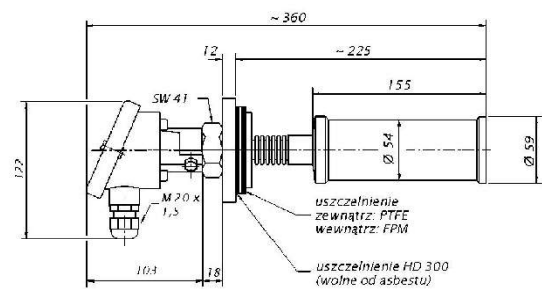
Dane techniczne	SM/P/3	SM/E/3	SM/PTFE/3
Zastosowanie	Zastosowanie do max. 250 V między AC/DC 24 V i AC/DC 250 V		
Napięcie załączania	między AC 20 mA i AC 5 (1) A		
Prąd załączania	ew. między DC 20 mA i DC 100 mA max. 1 000 VA		
Pobór mocy	mikroprzełącznik, wolny od potencjału		
Zasada działania	PP	stal nierdzewna	PTFE
Materiał kołnierza elastycznego	PP	stal nierdzewna	PTFE
Materiał pływaka	pływak cylindryczny	pływak cylindryczny	pływak cylindryczny
Wymiary pływaka	Ø 29 mm x 133 mm dł.	Ø 28 mm x 120 mm dł.	Ø 59 mm x 155 mm dł.
Złączka nakręcena	PP, GI	stal nierdzewna, GI	—
Przyłącze	na życ.: czterokątne przyłącze kołnierzowe z otworem gwint na GI z PP, PVDF, stal St 37 lub stal nierdzewna 1.4571 lub też inne kryzy o dowolnych wymiarach	z stal St 37 lub stal nierdzewna 1.4571	Przyłącze czterokątne z PVDF na życzenie ze stali nierdzewnej lub inne przyłącze o życzonych wymiarach, także z pokryciem PTFE na powierzchniach wewnętrznych stykających się z płynami roboczymi
Pływak-stopień ochrony	IP 68		
Głowica przyłączeniowa	PP z przejściem kablowym M 20 x 1,5, Stopień ochrony IP 54; na zapytanie: głowica z aluminium, Stopień ochrony IP 54		
Zabudowa	boczna		
Zakres temperatury pracy	między 0° C i + 90° C	między 0° C i + 100° C (w głowicy między 0° C i + 60° C)	na zapytanie: między 0° C i + 180° C (w głowicy: między 0° C i + 100° C)
Odporność na ciśnienie	dla pracy bez ciśnienia		
Ciśnienie kontrolne	max. 2 bar przy + 20° C (bez przyłącza lub z przyłączem ze stali lub stali nierdzewnej w wykonaniu z przyłączem z PP lub PVDF: 0 bar)	max. 2 bar przy + 20° C	max. 1 bar przy + 20° C
Możliwości zastosowania	d ≥ 0,82	tylko dla płynów o ciężarze właściwym jak niżej d ≥ 1,0	d ≥ 1,0



SM/P/3



SM/E/3



SM/PTFE/3