

Magnetycznie aktywowane wskaźniki poziomu cieczy typu HMW/3/.. i HMW/1/..

Czujniki typu HMW/3/.. i HMW/1/.. są umieszczone w obudowie do której przymocowany jest zacisk rurowy. Za pomocą zacisku czujnik przymocowany jest do rury, która jest integralną częścią układu wskaźnika. W obudowie umieszczono układ połączeniowy oraz mikroprzełącznik z dźwignią do której przymocowano magnes. W rurze umieszczony jest pływak wraz z magnesem. Podczas podnoszenia się lub opadania poziomu cieczy w zbiorniku pływak przemieszczając się obok mikroprzełącznika powoduje przemieszczenie się dźwigni wraz z magnesem. Zostaje wygenerowany sygnał informujący o zmianie poziomu cieczy. Przełączniki magnetyczne posiadają bistabilną charakterystykę tzn. zmiana położenia dźwigni w położenie pierwotne, a tym samym wygenerowanie kolejnego sygnału nastąpi dopiero wówczas, gdy pływak przemieści się obok przełącznika w kierunku przeciwnym. **Przełączniki te nie nadają się do zastosowań przy urządzeniach lub w miejscach zagrożonych wstrząsami lub wibracjami.**

Dane techniczne	HMW/3/..	HMW/1/..
Działanie charakterystyka	zmiennie bistabilna	
Zastosowanie Napięcie przełączenia	normalne pomiędzy AC/DC 24 V i AC/DC 250 V	niskoprądowe pomiędzy AC/DC 1 V i AC/DC 42 V
Prąd przełączenia	pomiędzy AC 20 mA i AC 3 (1) A ew. pomiędzy DC 20 mA i DC 100 mA	pomiędzy AC 0,1 mA i AC 100 (50) mA ew. pomiędzy DC 0,1 mA i DC 10 mA
Pobór mocy	max. 500 VA / 10 W	max. 4 VA / 0,4 W
Obudowa Stopień ochrony Materiał zacisku rurowego Średnica zacisku rurowego dodatek do oznaczenia typu	PP, wymiary 65 x 50 x 35 mm IP 65 stal nierdzewna 28 = z zaciskiem dla rury Ø 28 mm 32 = z zaciskiem dla rury Ø 30 do Ø 32 mm 40 = z zaciskiem dla rury Ø 35 do Ø 40 mm 60 = z zaciskiem dla rury Ø 50 do Ø 70 mm	
Sposób zabudowy Zakres temperatury pracy	pionowo (wyprowadzenie kabli do dołu) między +1°C i +60°C	



Przełącznik HMW/1/32 zamocowany do przezroczystej rury wykonanej z PVC zawierającej pływak z pp

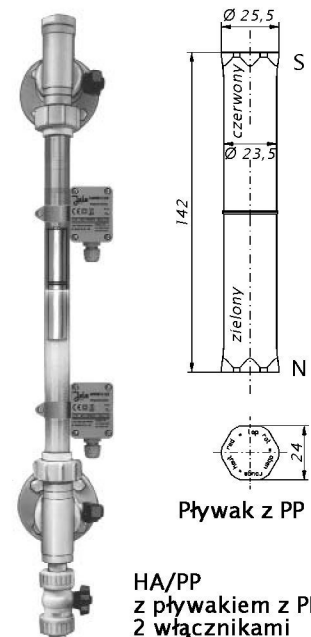
Możliwe wykonanie EEx. Prospekt na zapytanie

WSKAŹNIKI POZIOMU CIECZY Z ZAWOREM KURKOWYM HA/...

Wskaźnik ten służy do bezpośredniego wizualnego wskazywania poziomu cieczy przez bezpośrednie podłączenie do układu, systemu przezroczystych rur działających na zasadzie naczyń połączonych.

Wskaźniki poziomu typu HMW/3/32 i HMW/1/32 mogą być zamocowane na przezroczystej rurze wskaźnika poziomu cieczy. Do tej funkcji pływak z polipropylenu z wbudowanym magnesem musi być zamontowany w rurze wskaźnika.

Dane techniczne	HA/E 32	HA/PP
Materiał zaworu	stal nierdzewna 316 Ti i 316	PP
Materiał przezroczystej rury	szkło duranowe, na życzenie przezroczyste PVC	
Wymiary kołnierza połączeniowego	DN 32 PN 6 lub DN 32 PN 10/16	DN 32 PN 6
Odstęp pomiędzy osiami zaworów	wg. życzenia, max 1500 mm, dłuższy na życzenie	
Zewnętrzna średnica przezroczystego materiału/rury/	32 mm	
Wymiary spustu	$\frac{3}{8}$ "	
Sposób zamontowania	prostopała	
Zakres temperatury pracy	pomiędzy +1°C i +60°C, inny zakres na życzenie	
Odporność ciśnieniowa	max. 6 bar przy +20°C dla pracy bezciśnieniowej	



HA/PP z pływakiem z PP i 2 włącznikami magnetycznymi