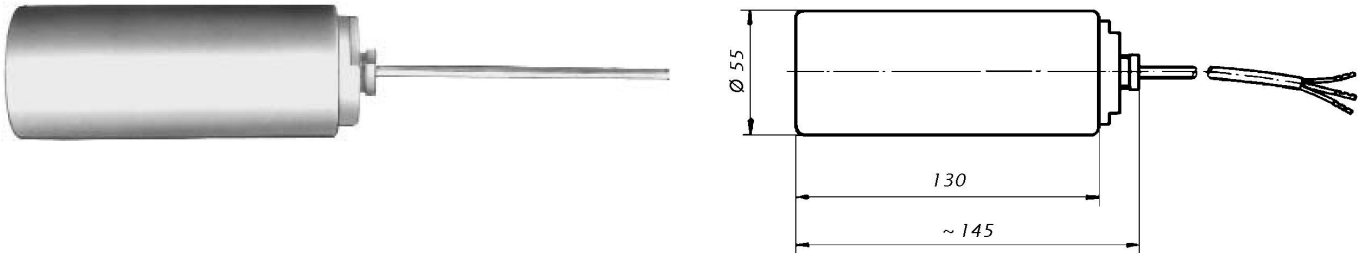


Bezręczciowe przełączniki pływakowe SS/PTFE 55/A 3/K i SS/PTFE 55/A 1/K

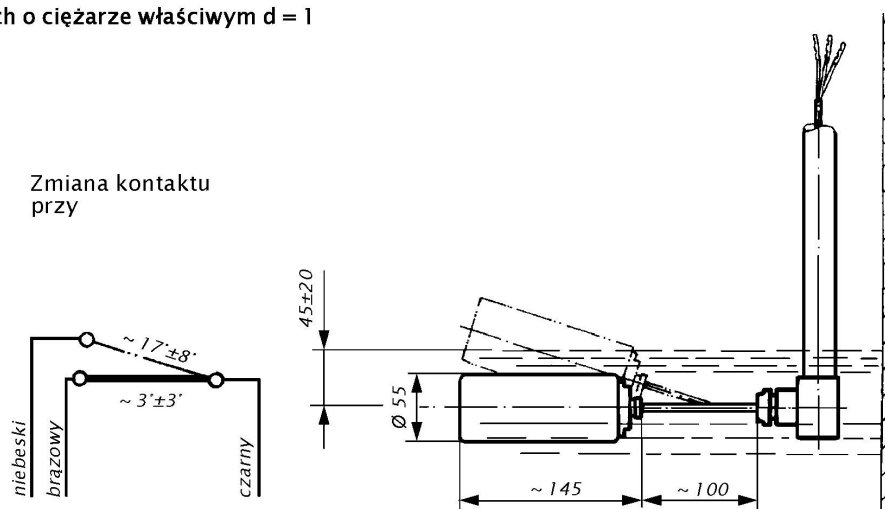
Przełącznik te przeznaczone są do montowania na bocznej ścianie zbiornika lub jego górnej części.

Dla zagwarantowania prawidłowego połączenia przy bocznej zabudowie kabel musi być zamontowany na życzonej wysokości roboczej za pośrednictwem tulei lub przy mocowaniu od góry poprzez np. ciężarek.

Urządzenia nie nadają się do zastosowania w cieczach turbulentnych .



Załączanie w cieczach o ciężarze właściwym $d = 1$



| Dane techniczne | SS/PTFE 55/A 3/K | SS/PTFE 55/A 1/K |
|-------------------------------------|--|--|
| Zastosowanie | Normalne | Słaboprądowe |
| Napięcie załączania | między AC/DC 24 V i AC/DC 250 V | między AC/DC 1 V i AC/DC 42 V |
| Prąd załączania | między AC 20 mA i AC 3 (1) A ew. między DC 20 mA i DC 100 mA max. 350 VA | między AC 0,1 mA i AC 100 (50) mA ew. między DC 0,1 mA i DC 10 mA max. 4 VA |
| Pobór mocy | | |
| Zasada działania | kulkowy mikroprzełącznik wolny od potencjału | |
| Opcje dla bezpiecznego zastosowania | — | Diody lub przełączanie opornościowe |
| Zalecane zastosowanie | — | z pomocą przekaźnika KR .. (prospekt na zapytanie) |
| Materiał pływaka | | PTFE |
| Materiał uszczelki | | FPM (Viton); na zapytanie EPDM |
| Stopień ochrony pływaka | | IP 68 |
| Zakres temperatury pracy | | między 0°C i +85°C |
| Odporność na ciśnienie | | Tylko dla bezciśnieniowych zastosowań |
| Zastosowanie | | w cieczach o ciężarze właściwym $d \geq 1,0$ |
| Kabel połączeniowy | | biały kabel PTFE 3 x 0,75 mm ² |
| Długość kabla połączeniowego | | 2 m, inne długości na zamówienie. |
| Opcja: wyposażenie do montażu | | Przy zamówieniu proszę podać życzoną długość i życzony typ kabla Stały ciężarek z PTFE, \varnothing 58 mm x ok. 108 mm wys. |